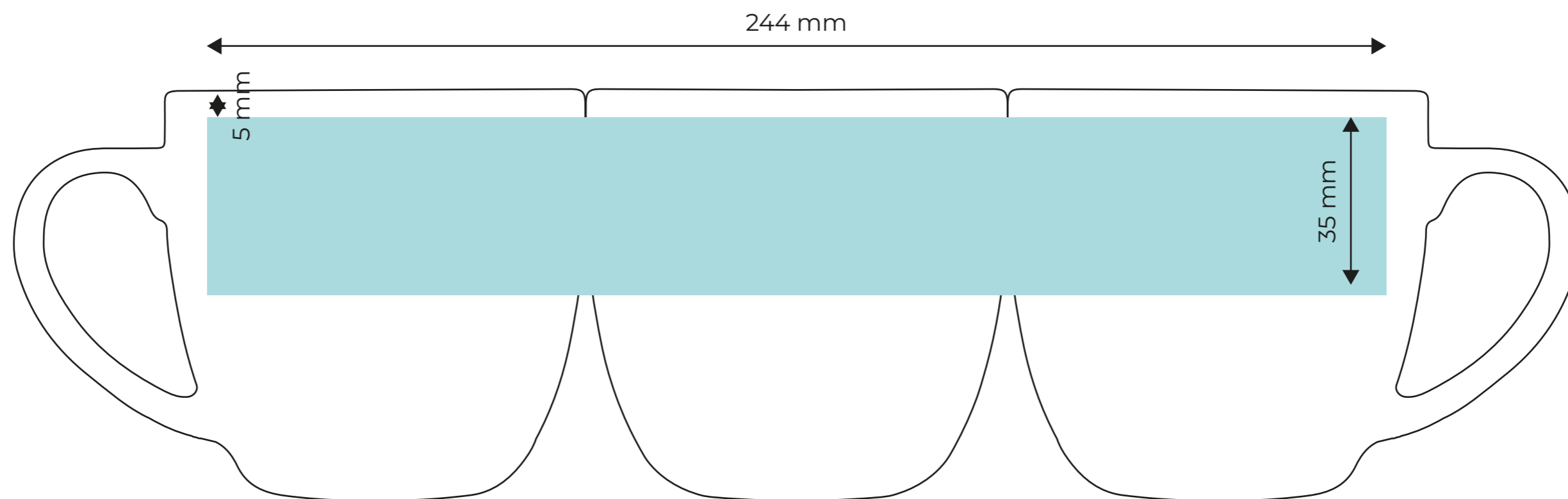


Bill 300 ml

0310 / 300 ml



Kalka ceramiczna
Piaskowanie
Grawer

Powierzchnia nadruku.

[🔗 Jak przygotować plik do druku.](#)

UWAGA: Znakowanie poza standardową powierzchnią nadruku może powodować deformacje

0.2 mm - minimalna grubość linii

0.25 mm - minimalna grubość linii w negatywie

Detale mogą być niewidoczne / zalane

W przypadku projektów dla kalkomanii wybiegających poza standardową powierzchnię nadruku prosimy o kontakt z działem handlowym.

Opcje personalizacji:



OPAKOWANIA
JEDNOSTKOWE



NADRUK KALKĄ



PERSONALIZACJA



NADRUK
NA DNIE



ZDOBIENIE
ZŁOTEM



BARWIENIE
SELEKTYWNE
I RĘCZNE



PIASKOWANIE



PIASKOWANIE
Z WYPEŁNIENIEM
KOLOREM



Nadruk
przez rant

Cechy produktu:



WZMOCNIONE
OBRZEŻE



DO ZMYWARKI



SZTAPLOWANIE



DO PIEKARNIKA



DO MIKROFALÓWKI



PRZEZNACZONE
DO KONTAKTU Z ŻYWNOSCIĄ



Adress:

Miętowa 51
10-687 Olsztyn



Phone:

Anita Bryl
+48 538 305 497
Jacek Lasota
+48 883 787 384



Online:

www.gastroprint.com
anita.bryl@gastroprint.com
jacek.lasota@gastroprint.com



Gastroprint

H O R E C A